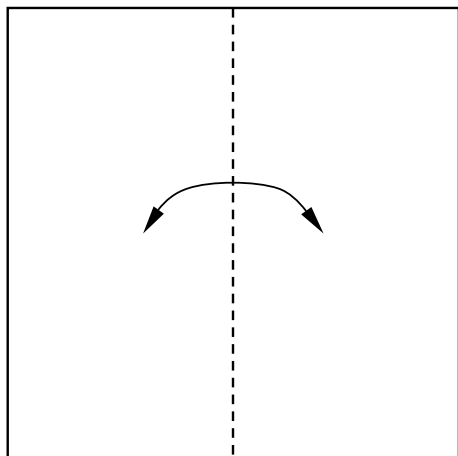
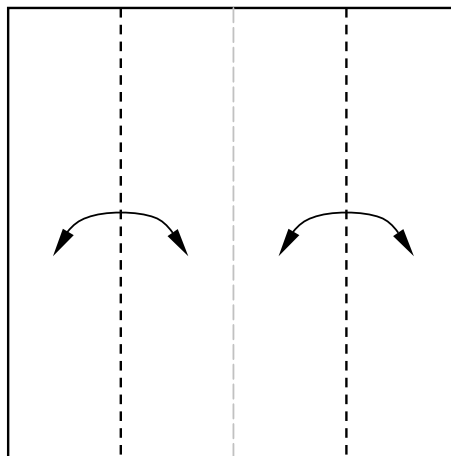


Szczeniak Puppy

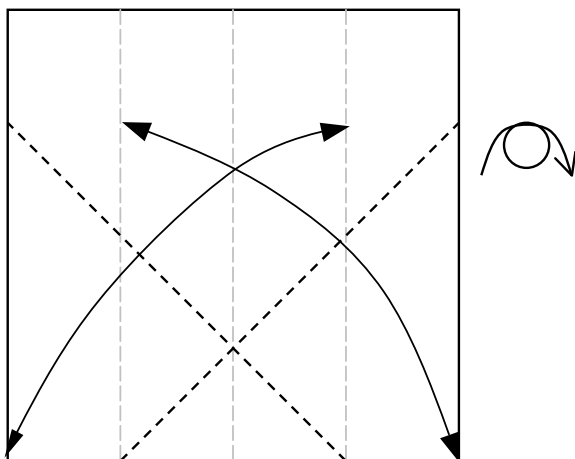
by A. F. Pełkowski © 2004



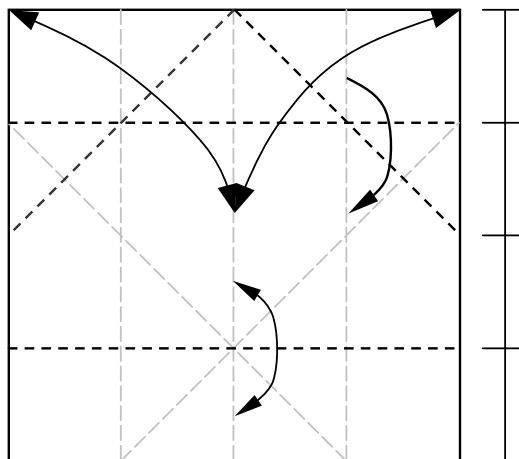
1. Zegnij i rozprostuj. Fold and unfold.



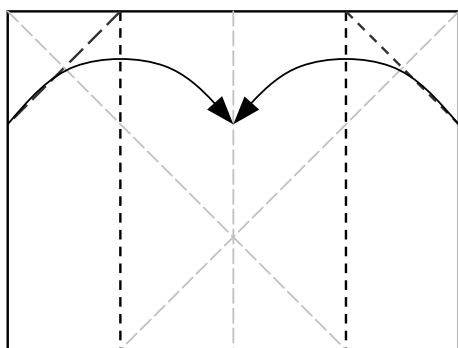
2. Zegnij i rozprostuj. Fold and unfold.



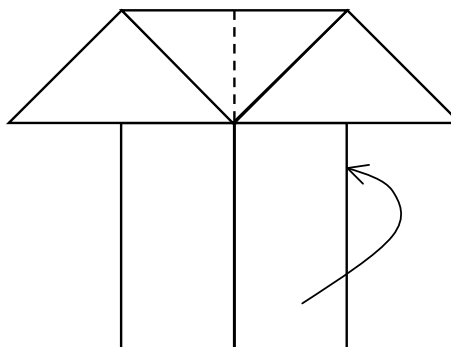
3. Uformuj przekątne. Odwróć model.
Crease the diagonals. Turn the model over.



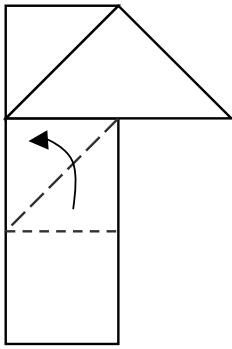
4. Uformuj zgięcia, zegnij górną część i odwróć model.
Make creases, fold upper layer, turn the model over.



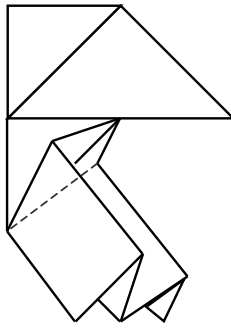
5. Zegnij do środka tworząc dwa trójkąty.
Fold to the center line forming two triangles.



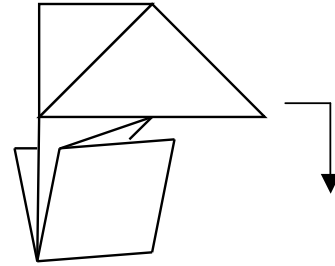
6. Zegnij w tył. Fold back.



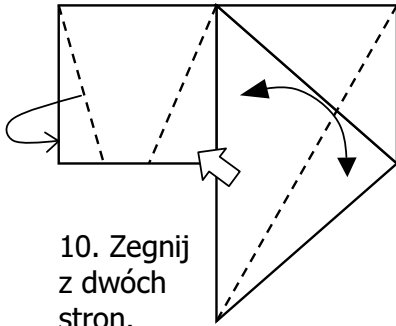
7. Zegnij. Fold.



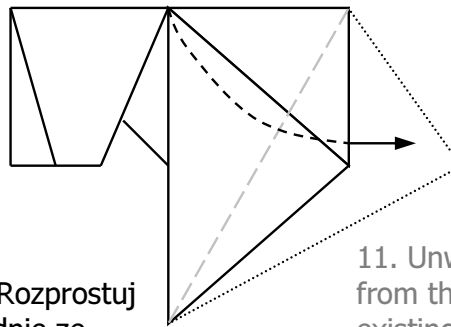
8. Postępujące składanie.
Folding in progress.



9. Zakończone składanie.
Odwróć model.
Finish folding. Rotate the model.



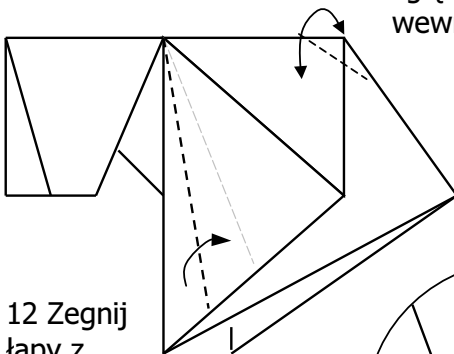
10. Zegnij z dwóch stron.
Fold on both sides.



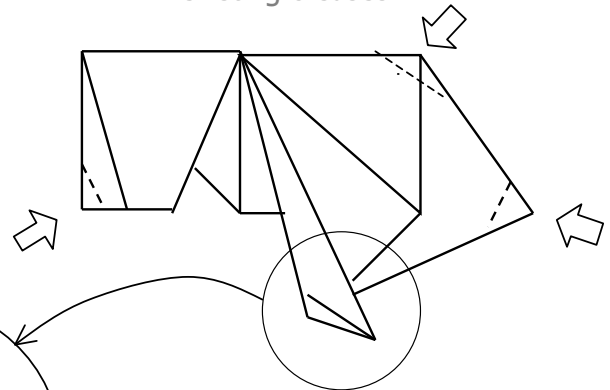
11. Rozprostuj zgodnie ze zgięciem część wewnętrzną.
Unwrap from the inside, along the existing creases.

Otwarcie modelu ułatwi wysunięcie tej części.
Open the model to help yourself pull out the layer.

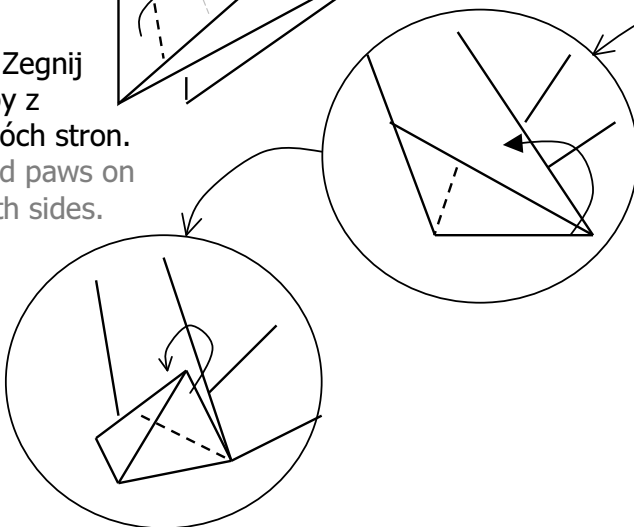
11. Unwrap from the inside, along the existing creases.



12 Zegnij łapy z dwóch stron.
Fold paws on both sides.



13. Uformuj pysk, zadek i łapy (z dwóch stron).
Shape muzzle, backside & paws (on both sides).



14. Zegnij do środka.
Reverse fold.

15. Gotowe.
Completed.

